

KRAFTSTOFFEINSPRITZ- UND LUFTANSAUGSYSTEM

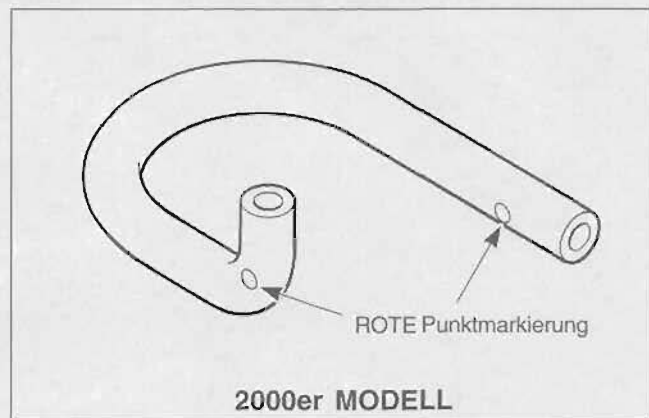
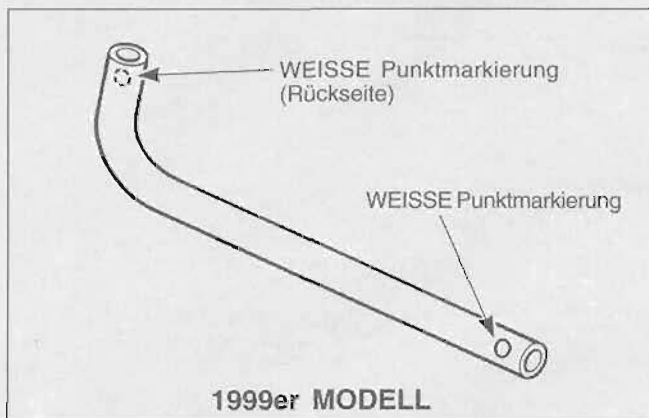
INHALT

KRAFTSTOFFSYSTEM	4- 2
KRAFTSTOFFRÜCKLAUFSCHLAUCH.....	4- 2
KRAFTSTOFFZUFUHRSCHLAUCH.....	4- 3

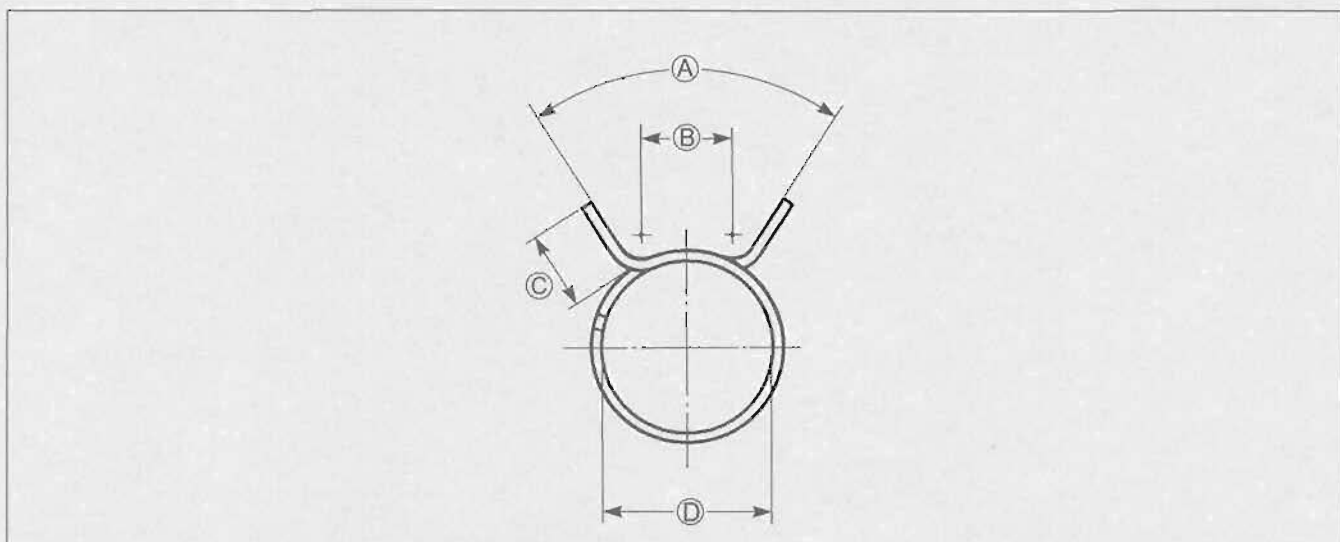
KRAFTSTOFFSYSTEM KRAFTSTOFFRÜCKLAUFSCHLAUCH

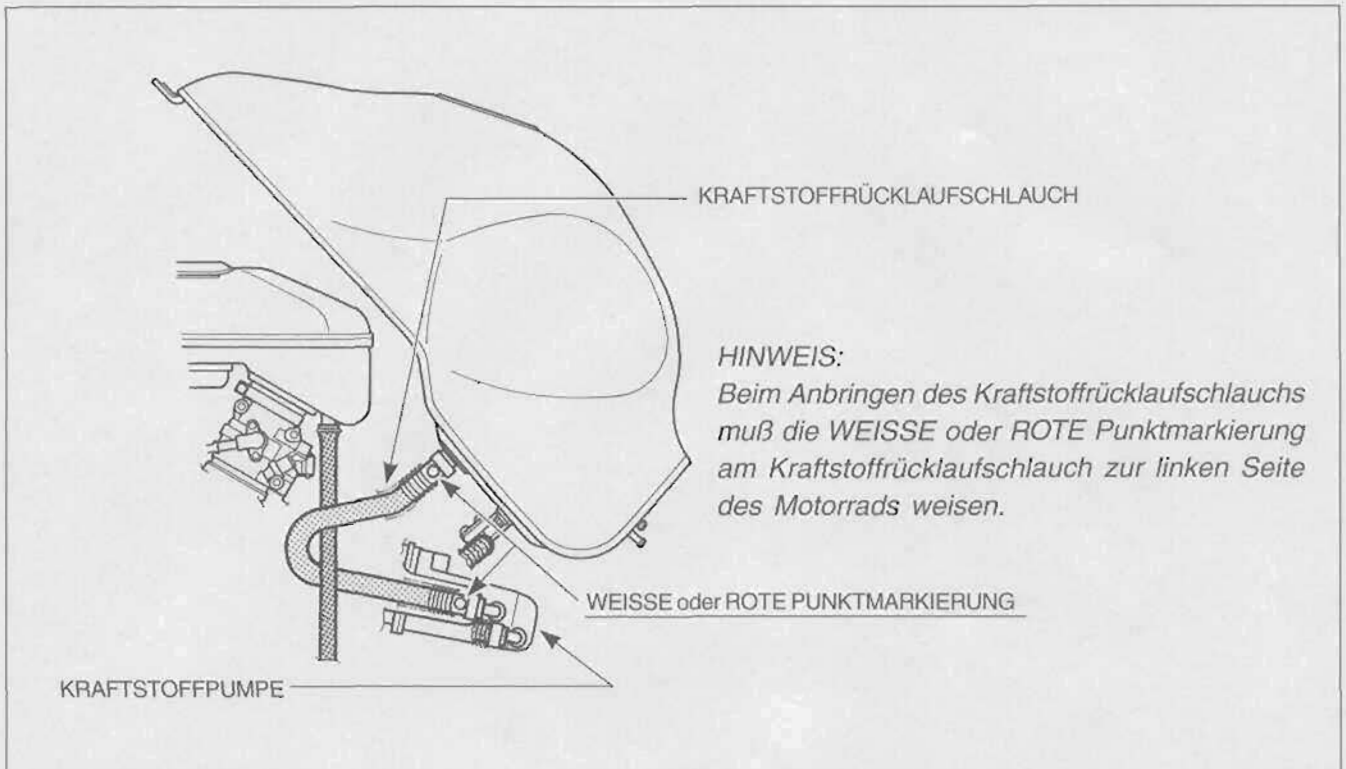
Die Form des Kraftstoffrücklaufschlauchs wurde geändert. Im Zuge dieser Maßnahme wurden die Klemmen und die Punktmarkierungsfarbe des Kraftstoffrücklaufschlauchs folgendermaßen geändert.

	1999er MODELL	2000er MODELL
TEILEBEZEICHNUNG	TEILE-NR.	TEILE-NR.
KRAFTSTOFFRÜCKLAUFSCHLAUCH (PUNKTMARKIERUNGSFARBE)	15801-24F00 (WEISS)	15801-24F10 (ROT)



TEILEBEZEICHNUNG	1999er MODELL			2000er MODELL		
	TEILE-NR.	MASS		TEILE-NR.	ABMESSUNG	
SCHLAUCHKLEMME (TANKSEITE)	09401-11407	A	62°	09401-12405	A	60°
		B	6,2 mm		B	4,5 mm
		C	6 mm		C	12 mm
		D	11,6 mm		D	11 mm
SCHLAUCHKLEMME (PUMPENSEITE)	09401-13417	A	65°	09401-14404	A	73° 30'
		B	7 mm		B	9,1 mm
		C	6 mm		C	6 mm
		D	13,2 mm		D	14,5 mm





KRAFTSTOFFZUFUHRSCHLAUCH

Länge des Kraftstoffzufuhrschlauchs [Ⓐ]

1999er MODELL	2000er MODELL
235 mm	205 mm

Die Klemme des Kraftstoffzufuhrschlauchs wurde abgeschafft.

