

FAG



Rillenkugellager FAG Generation C

Einreihig

SCHAEFFLER

Einreihige Rillenkugellager Generation C

	Seite
Produktübersicht	Einreihige Rillenkugellager Generation C 2
Merkmale	Vorteile..... 4
	Abdichtung..... 4
	Betriebstemperatur..... 6
	Käfige..... 6
	Nachsetzzeichen 6
Konstruktions- und Sicherheitshinweise	Dynamisch äquivalente Lagerbelastung 7
	Statisch äquivalente Lagerbelastung..... 8
	Axiale Belastbarkeit..... 8
	Radiale Mindestbelastung 9
	Drehzahl..... 9
	Anschlussmaße 9
Genauigkeit	Maß- und Lauf toleranzen 10
	Radiale Lagerluft für Lager mit zylindrischer Bohrung..... 10
Maßtabellen	Rillenkugellager Generation C, einreihig, offen oder abgedichtet 12

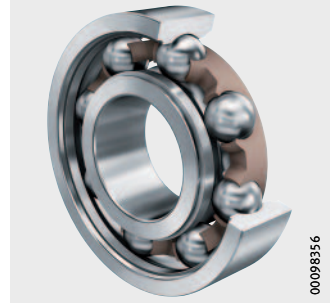
Produktübersicht Einreihige Rillenkugellager Generation C

Offen

60...-C
62...-C
63...-C

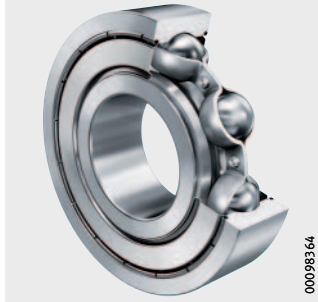


60...-C-TVH
62...-C-TVH
63...-C-TVH

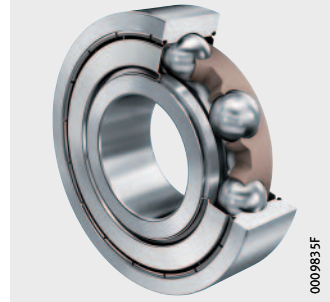


Spaltdichtungen

60...-C-2Z
62...-C-2Z
63...-C-2Z

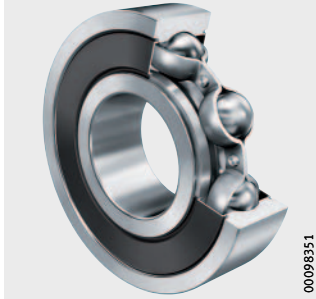


60...-C-2Z-TVH
62...-C-2Z-TVH
63...-C-2Z-TVH

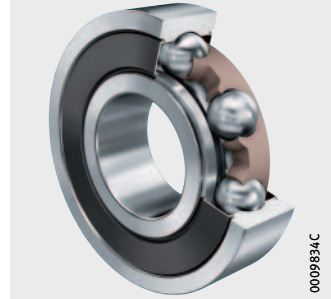


Lippendichtungen

60..-C-2HRS
62..-C-2HRS
63..-C-2HRS



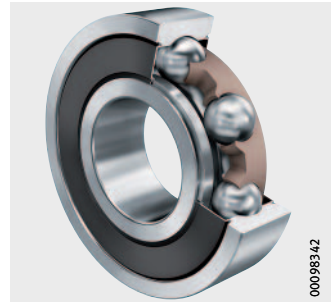
60..-C-2HRS-TVH
62..-C-2HRS-TVH
63..-C-2HRS-TVH



60..-C-2ELS
62..-C-2ELS
63..-C-2ELS

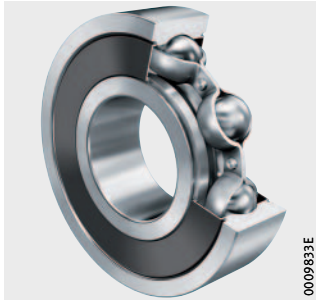


60..-C-2ELS-TVH
62..-C-2ELS-TVH
63..-C-2ELS-TVH

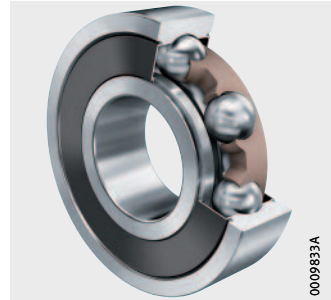


Berührungslose Dichtungen

60..-C-2BRS
62..-C-2BRS
63..-C-2BRS



60..-C-2BRS-TVH
62..-C-2BRS-TVH
63..-C-2BRS-TVH



Einreihige Rillenkugellager Generation C

Merkmale	Einreihige Rillenkugellager sind vielseitige, selbsthaltende Lager mit massiven Außenringen, Innenringen und Kugelkränzen. Sie sind einfach aufgebaut und im Betrieb unempfindlich und wartungsfreundlich. Es gibt sie abgedichtet und offen. Durch die Laufbahngeometrie und die Kugeln nehmen Rillenkugellager neben Radialkräften auch Axialkräfte in beiden Richtungen auf. Rillenkugellager der Generation C wurden speziell weiterentwickelt in Hinblick auf geringe Geräuschentwicklung und ein niedriges Reibmoment. Sie eignen sich beispielsweise besonders für elektrische Maschinen, Ventilatoren, Waschmaschinen und Elektrowerkzeuge.
Vorteile	Konstruktive Änderungen wie verbesserte Lagerkinematik, neue Dichtungen und Käfige sowie verfeinerte Fertigungsverfahren ergeben zahlreiche Vorteile für die Rillenkugellager der Generation C.
Geringere Geräuschentwicklung	Das Lager ist im Betrieb leiser durch die bessere Qualität der Kugeln, optimierte Oberflächen, stabileren Käfig und geänderte Innenkonstruktion.
Bessere Abdichtung	Gegen Fettaustritt oder Staubeintritt schützt das innovative Design der Spaltdichtung (Nachsetzzeichen Z) effizient. Noch besser abgedichtet sind die Lager mit axial anlaufender Lippendichtung, <i>Bild 1</i> , Seite 5, ③ und ④ (Nachsetzzeichen HRS oder ELS). Verantwortlich dafür sind das Dichtungsdesign und die Labyrinthfunktion aus den abgestimmten Einstichen am Außen- und Innenring.
Niedrigere Reibung	Die Änderung der Schmiegun und die Optimierung von Oberflächen, Welligkeiten sowie Rundheiten verringern die Reibung im Lager.
Höhere Wirtschaftlichkeit	Geringere Reibung bedeutet niedrigere Energiekosten im Betrieb. Weniger Fettverlust, besserer Schutz vor Verschmutzung und verminderte Beanspruchung des Schmierstoffs verlängern die Fettgebrauchs- und damit Lebensdauer des Lagers.
Abdichtung	Offene Lager eignen sich für hohe bis sehr hohe Drehzahlen. Sie haben aufgrund der Fertigung Eindrehungen für Dicht- und Deckscheiben, <i>Bild 1</i> , Seite 5, ①. Lager mit dem Nachsetzzeichen ZZ haben auf beiden Seiten Spaltdichtungen, <i>Bild 1</i> , Seite 5, ②. Diese Lager sind mit einem Qualitätsfett auf Lebensdauer geschmiert und eignen sich für hohe Drehzahlen. Im Vergleich zu konventionellen Spaltdichtungen bietet das invertierte Deckscheibendesign eine verbesserte Dichtwirkung.

Lager mit dem Nachsetzzeichen 2HRS oder 2ELS haben beidseitig Lippendichtungen aus Nitril-Butadien-Kautschuk, *Bild 1* ③ und ④. Sie sind mit einem Qualitätsfett auf Lebensdauer geschmiert und eignen sich für mittlere Drehzahlen. Im Vergleich zu radial anliegenden Lippendichtungen können höhere Drehzahlen realisiert werden. Gleichzeitig sind Reibungsmoment und Wärmeentwicklung geringer.

Lager mit dem Nachsetzzeichen 2BRS haben beidseitig berührungslose Dichtungen aus Nitril-Butadien-Kautschuk. Die Betriebstemperatur wird durch den Abdichtungswerkstoff begrenzt, siehe Abschnitt Betriebstemperatur, Seite 6. Ihre Reibung ist ebenso gering wie bei Spaltdichtungen. Zudem bieten sie einen besseren Schutz gegen Staubeintritt sowie gegen Schmierstoffaustritt, *Bild 1* ⑤.

Als Lippendichtung wird bei den Rillenkugellagern der Generation C standardmäßig die Dichtung HRS geliefert. Die Dichtung ELS ist auf Anfrage lieferbar.

- ① Offenes Lager
- ② Neue beidseitige Spaltdichtung (ZZ)
- ③ Beidseitige Lippendichtung (2HRS)
- ④ Beidseitige Lippendichtung (2ELS)
- ⑤ Beidseitige berührungslose Dichtung (2BRS)

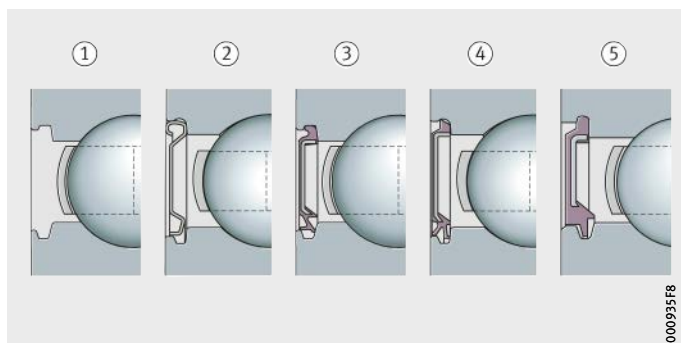


Bild 1
Lieferbare Ausführungen

Dichtungsvarianten Eigenschaften

Eigenschaft	Nachsetzzeichen Dichtung			
	berührungslos		berührend	
	Z	BRS	ELS	HRS
Reibmoment	+++	+++	+	0
Drehzahlen	+++	+++	0	0
Dichtungseffekt gegen Wassereintritt	-	0	++	++
Dichtungseffekt gegen Staubeintritt	0	+	+++	++
Dichtungseffekt gegen Fettaustritt	0	+	+++	++
Druckausgleich	+++	+++	+	+

Bedeutung der Symbole
 +++ überragend
 ++ sehr gut
 + gut
 0 zufriedenstellend
 - unzureichend

Einreihige Rillenkugellager Generation C

Betriebstemperatur Betriebstemperaturen für unterschiedliche Abdichtungsmaterialien

Nachsetzzeichen	Temperaturbereich	
Offene Lager	bis +120 °C	> +120 °C bitte rückfragen
Z	-30 °C bis +120 °C	> +120 °C bitte rückfragen
HRS	-30 °C bis +110 °C	Temperatur begrenzt durch Abdichtungswerkstoff
ELS	-30 °C bis +110 °C	
BRS	-30 °C bis +110 °C	
TVH	-30 °C bis +120 °C	Temperatur begrenzt durch Käfigwerkstoff

Nachsetzzeichen bei Lagern für hohe Temperaturen

Nachsetzzeichen	S1	S2	S3	S4
max. Betriebs-temperatur	+200 °C	+250 °C	+300 °C	+350 °C

Käfige

Einreihige Rillenkugellager der Generation C ohne Käfig-Nachsetzzeichen haben einen genieteten Blechkäfig.

Nachsetzzeichen

Nachsetzzeichen der lieferbaren Ausführungen, siehe Tabelle.

Lieferbare Ausführungen

Nachsetz-zeichen	Beschreibung	Ausführung
C	Geänderte Innenkonstruktion Generation C	Standard
2Z	Beidseitige Spaltdichtung	
2HRS	Beidseitige Lippendichtung	
2BRS	Beidseitige Labyrinthdichtung	
Z	Einseitige Spaltdichtung	Sonderausführung, auf Anfrage
HRS	Einseitige Lippendichtung	
ELS	Einseitige Lippendichtung	
2ELS	Beidseitige Lippendichtung	
BRS	Einseitige Labyrinthdichtung	
TVH	Massiv-Schnappkäfig aus Polyamid, kugelgeführt	



Prüfen Sie die chemische Beständigkeit des Polyamids bei synthetischen Schmierfetten sowie bei Schmierstoffen mit EP-Zusätzen!

Gealtertes Öl und im Öl enthaltene Additive können bei höheren Temperaturen die Gebrauchsdauer der Kunststoffkäfige beeinträchtigen! Ölwechselfristen unbedingt beachten!

Weitere Informationen

- Technische Grundlagen über Wälzlagerungen finden Sie in unseren Katalogen HR 1, Wälzlager und GL 1, Großlager.

**Konstruktions- und
Sicherheitshinweise**
**Dynamisch äquivalente
Lagerbelastung**

**Belastungsverhältnis und
dynamisch äquivalente Belastung**

Die dynamisch äquivalente Belastung P gilt für Lager, die dynamisch radial und axial beansprucht werden. Sie ergibt die gleiche Lebensdauer wie die tatsächlich wirkende, kombinierte Lagerbelastung.

Für dynamisch beanspruchte Lager gilt:

Belastungsverhältnis	Dynamisch äquivalente Belastung
$\frac{F_a}{F_r} \leq e$	$P = F_r$
$\frac{F_a}{F_r} > e$	$P = X \cdot F_r + Y \cdot F_a$

F_a N
Axiale dynamische Lagerbelastung
 F_r N
Radiale dynamische Lagerbelastung
e, X, Y –
Faktoren, siehe Tabelle Faktoren e, X und Y
P N
Dynamisch äquivalente Lagerbelastung für kombinierte Belastung.

Die zur Ermittlung von P erforderlichen Faktoren e, X und Y hängen vom Verhältnis $f_0 \cdot F_a / C_{0r}$ und der radialen Lagerluft ab.

Die Werte der Tabelle gelten für normale Passungen:

- Welle nach j5 oder k5, Gehäuse nach J6 bearbeitet.

Faktoren e, X und Y

$\frac{f_0 \cdot F_a}{C_{0r}}$	Faktor bei radialer Lagerluft								
	CN (Group N)			C3 (Group 3)			C4 (Group 4)		
	e	X	Y	e	X	Y	e	X	Y
0,3	0,22	0,56	2	0,32	0,46	1,7	0,4	0,44	1,4
0,5	0,24	0,56	1,8	0,35	0,46	1,56	0,43	0,44	1,31
0,9	0,28	0,56	1,58	0,39	0,46	1,41	0,45	0,44	1,23
1,6	0,32	0,56	1,4	0,43	0,46	1,27	0,48	0,44	1,16
3	0,36	0,56	1,2	0,48	0,46	1,14	0,52	0,44	1,08
6	0,43	0,56	1	0,54	0,46	1	0,56	0,44	1

f_0 –
Faktor, siehe Tabelle, Seite 8
 F_a N
Axiale dynamische Lagerbelastung
 C_{0r} N
Statische Tragzahl, siehe Maßtabelle.

Einreihige Rillenkugellager Generation C

Faktor f_0 für Rillenkugellager

Bohrungs-kennzahl	Faktor f_0		
	Reihe 60	Reihe 62	Reihe 63
00	12,4	12,1	11,3
01	13	12,3	11,1
02	13,9	13,1	12,1
03	14,3	13,1	12,3
04	13,9	13,1	12,4
05	14,5	13,8	12,4
06	14,8	13,8	13
07	14,8	13,8	13,1
08	15,3	14	13
09	15,4	14,3	13
10	15,6	14,3	13

Statisch äquivalente Lagerbelastung

Die statisch äquivalente Belastung P_0 gilt für Lager, die statisch radial und axial beansprucht werden. Sie verursacht die gleiche Beanspruchung im Mittelpunkt der am höchsten belasteten Berührstelle zwischen Rollkörper und Laufbahn wie die tatsächlich wirkende, kombinierte Lagerbelastung.

Für statisch beanspruchte Lager gilt:

Belastungsverhältnis und statisch äquivalente Belastung

Belastungsverhältnis	Statisch äquivalente Belastung
$\frac{F_{0a}}{F_{0r}} \leq 0,8$	$P_0 = F_{0r}$
$\frac{F_{0a}}{F_{0r}} > 0,8$	$P_0 = 0,6 \cdot F_{0r} + 0,5 \cdot F_{0a}$

F_{0a} N
Axiale statische Lagerbelastung

F_{0r} N
Radiale statische Lagerbelastung

P_0 N
Statisch äquivalente Lagerbelastung für kombinierte Belastung.

Axiale Belastbarkeit



Rillenkugellager sind auch für Axiallasten geeignet.

Wird das Lager höher belastet und treten höhere Drehzahlen auf, berücksichtigen Sie die verminderte Lebensdauer sowie erhöhte Reibung und Lagertemperatur!

Radiale Mindestbelastung

Für schlupffreien Betrieb muss auf die Lager radial eine Mindestlast wirken. Das gilt besonders bei hohen Drehzahlen und hohen Beschleunigungen. Bei Dauerbetrieb ist deshalb bei Kugellagern mit Käfig eine radiale Mindestbelastung in der Größenordnung von $P/C_r > 0,01$ erforderlich.

Drehzahl

Die Grenzdrehzahl n_G gibt den Drehzahlbereich an, in dem das Lager ohne besondere Vorkehrungen genutzt werden kann. Bei Lagern mit erhöhter Laufgenauigkeit kann die Grenzdrehzahl n_G unter Umständen überschritten werden.

Folgende Einflussfaktoren sind dabei von Bedeutung:

- Käfig-Ausführung
- Käfigwerkstoff
- Schmierstoff
- Schmierverfahren
- Lagerluft
- Bearbeitung der Lagersitze
- Lagerbelastung
- Wärmeabfuhr.

Bei einem Überschreiten der Grenzdrehzahl n_G empfehlen wir, mit der Schaeffler-Anwendungstechnik zu klären, ob die dafür nötigen Bedingungen für diese höheren Drehzahlen gegeben sind.

Anschlussmaße

In den Maßtabellen sind das größte Maß des Radius r_a und die Durchmesser der Anlageschultern D_a und d_a angegeben.



Bei Lagern der Generation C können Durchmesserunterschiede in den Abmessungen D_2 und d_2 zu den im Katalog HR 1, Wälzlager, aufgeführten Standardlagern bestehen!

Einreihige Rillenkugellager Generation C

Genauigkeit

Die Hauptabmessungen der genormten einreihigen Rillenkugellager entsprechen DIN 625-1 (ISO 15).

Maß- und Lauftoleranzen

Maß- und Lauftoleranzen der genormten Lager entsprechen der Toleranzklasse 6 (tolerance class 6) nach ISO 492:2014.

Lager mit höherer Genauigkeit sind auf Anfrage lieferbar.

Radiale Lagerluft für Lager mit zylindrischer Bohrung

Die radiale Lagerluft entspricht der Lagerluftgruppe CN (Group N) nach DIN 620-4 (ISO 5753-1).

Radiale Lagerluft

Bohrung		Radiale Lagerluft							
d mm		C2 (Group 2) µm		CN (Group N) µm		C3 (Group 3) µm		C4 (Group 4) µm	
über	bis	min.	max.	min.	max.	min.	max.	min.	max.
6	10	0	7	2	13	8	23	14	29
10	18	0	9	3	18	11	25	18	33
18	24	0	10	5	20	13	28	20	36
24	30	1	11	5	20	13	28	23	41
30	40	1	11	6	20	15	33	28	46
40	50	1	11	6	23	18	36	30	51

Radiale Lagerluft CM für Elektromotoren

Bohrung d mm		Radiale Lagerluft CM µm	
über	bis	min.	max.
10	18	4	11
18	30	5	12
30	50	9	17



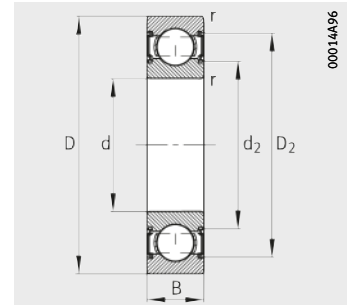
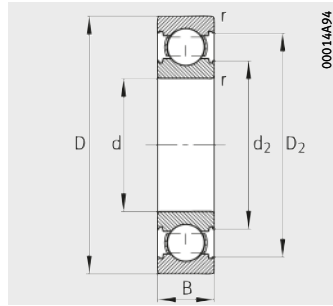
Bild 2

Rillenkugellager der Generation C

000936A0

Rillenkugellager Generation C

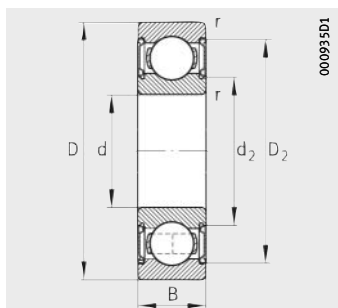
einreihig
offen oder abgedichtet



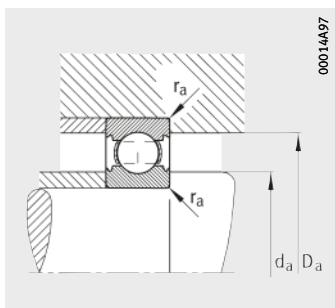
Dichtung 2HRS

Maßtabelle - Abmessungen in mm

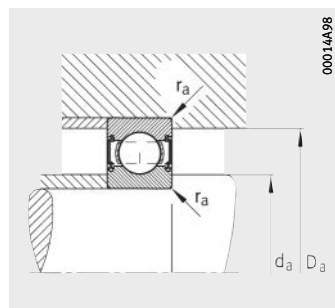
Kurzzeichen	Masse m ≈ kg	Abmessungen					
		d	D	B	r	D ₂	d ₂
					min.	≈	≈
629-C	0,02	9	26	8	0,3	23,4	13,4
629-C-2HRS	0,021	9	26	8	0,3	23,4	13,4
629-C-2Z(-2BRS)	0,021	9	26	8	0,3	23,4	13,4
6000-C	0,019	10	26	8	0,3	23,4	13,4
6000-C-2HRS	0,02	10	26	8	0,3	23,4	13,4
6000-C-2Z(-2BRS)	0,02	10	26	8	0,3	23,4	13,4
6200-C	0,031	10	30	9	0,6	26	14,9
6200-C-2HRS	0,034	10	30	9	0,6	26	14,9
6200-C-2Z(-2BRS)	0,032	10	30	9	0,6	26	14,9
6001-C	0,02	12	28	8	0,3	25,4	15,41
6001-C-2HRS	0,022	12	28	8	0,3	25,4	15,41
6001-C-2Z(-2BRS)	0,02	12	28	8	0,3	25,4	15,41
6201-C	0,037	12	32	10	0,6	28,2	17
6201-C-2HRS	0,039	12	32	10	0,6	28,2	17
6201-C-2Z(-2BRS)	0,039	12	32	10	0,6	28,2	17
6301-C	0,062	12	37	12	1	32,2	17,8
6301-C-2HRS	0,064	12	37	12	1	32,2	17,8
6301-C-2Z(-2BRS)	0,064	12	37	12	1	32,2	17,8
6002-C	0,031	15	32	9	0,3	29	18,9
6002-C-2HRS	0,033	15	32	9	0,3	29	18,9
6002-C-2Z(-2BRS)	0,033	15	32	9	0,3	29	18,9
6202-C	0,043	15	35	11	0,6	31,2	19,8
6202-C-2HRS	0,045	15	35	11	0,6	31,2	19,8
6202-C-2Z(-2BRS)	0,045	15	35	11	0,6	31,2	19,8
6203-C	0,065	17	40	12	0,6	35,2	22,6
6203-C-2HRS	0,067	17	40	12	0,6	35,2	22,6
6203-C-2Z(-2BRS)	0,067	17	40	12	0,6	35,2	22,6
6004-C	0,069	20	42	12	0,6	37,7	25,1
6004-C-2HRS	0,071	20	42	12	0,6	37,7	25,1
6004-C-2Z(-2BRS)	0,071	20	42	12	0,6	37,7	25,1
6204-C	0,106	20	47	14	1	41,4	26,5
6204-C-2HRS	0,11	20	47	14	1	41,4	26,5
6204-C-2Z(-2BRS)	0,11	20	47	14	1	41,4	26,5



Dichtung 2Z (2BRS)



Anschlussmaße
offene Ausführung

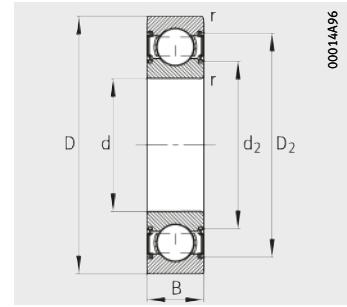
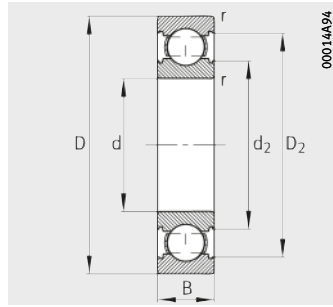


Anschlussmaße
abgedichtete Ausführung

Anschlussmaße			Tragzahlen		Ermüdungs- grenzbelastung C_{ur}	Grenzdrehzahl n_G	Bezugsdrehzahl n_B
d_a min.	D_a max.	r_a max.	dyn. C_r N	stat. C_{0r} N			
11,4	23,6	0,3	5 000	1 970	133	44 500	28 500
11,4	23,6	0,3	5 000	1 970	133	28 600	–
11,4	23,6	0,3	5 000	1 970	133	38 000	28 500
12	24	0,3	5 000	1 970	133	44 500	30 000
12	24	0,3	5 000	1 970	133	28 600	–
12	24	0,3	5 000	1 970	133	38 000	30 000
14,2	25,8	0,6	6 600	2 600	177	40 500	26 000
14,2	25,8	0,6	6 600	2 600	177	25 700	–
14,2	25,8	0,6	6 600	2 600	177	34 500	26 000
14	26	0,3	5 500	2 360	158	42 500	26 000
14	26	0,3	5 500	2 360	158	24 800	–
14	26	0,3	5 500	2 360	158	36 000	26 000
16,2	27,8	0,6	7 600	3 100	208	37 000	24 600
16,2	27,8	0,6	7 600	3 100	208	22 400	–
16,2	27,8	0,6	7 600	3 100	208	31 500	24 600
17,6	31,4	1	10 900	4 200	280	31 000	20 000
17,6	31,4	1	10 900	4 200	280	21 700	–
17,6	31,4	1	10 900	4 200	280	26 500	20 000
17	30	0,3	6 000	2 850	171	37 000	23 300
17	30	0,3	6 000	2 850	171	20 200	–
17	30	0,3	6 000	2 850	171	31 500	23 300
19,2	30,8	0,6	8 400	3 750	250	33 000	22 400
19,2	30,8	0,6	8 400	3 750	250	19 300	–
19,2	30,8	0,6	8 400	3 750	250	28 000	22 400
21,2	35,8	0,6	10 400	4 750	320	29 000	20 100
21,2	35,8	0,6	10 400	4 750	320	16 900	–
21,2	35,8	0,6	10 400	4 750	320	24 600	20 100
23,2	38,8	0,6	10 000	5 000	305	27 500	19 800
23,2	38,8	0,6	10 000	5 000	305	15 200	–
23,2	38,8	0,6	10 000	5 000	305	23 200	19 800
25,6	41,4	1	13 900	6 600	445	24 300	18 100
25,6	41,4	1	13 900	6 600	445	14 400	–
25,6	41,4	1	13 900	6 600	445	20 600	18 100

Rillenkugellager Generation C

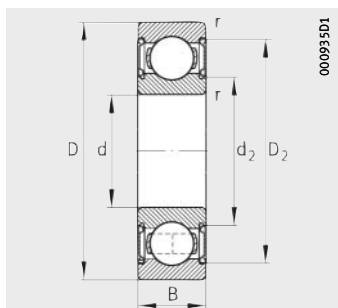
einreihig
offen oder abgedichtet



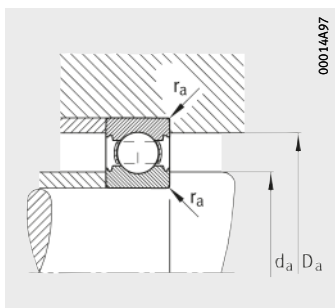
Dichtung 2HRS

Maßtabelle (Fortsetzung) · Abmessungen in mm

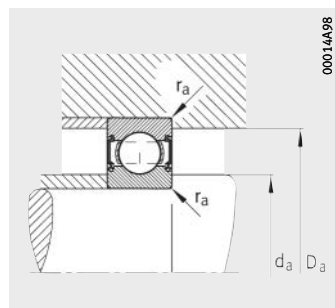
Kurzzeichen	Masse m ≈ kg	Abmessungen					
		d	D	B	r min.	D ₂ ≈	d ₂ ≈
6205-C	0,129	25	52	15	1	46,4	31,3
6205-C-2HRS	0,133	25	52	15	1	46,4	31,3
6205-C-2Z(-2BRS)	0,133	25	52	15	1	46,4	31,3
6305-C	0,215	25	62	17	1,1	54	34
6305-C-2HRS	0,224	25	62	17	1,1	54	34
6305-C-2Z(-2BRS)	0,222	25	62	17	1,1	54	34
6206-C	0,195	30	62	16	1	55,4	37,4
6206-C-2HRS	0,201	30	62	16	1	55,4	37,4
6206-C-2Z(-2BRS)	0,201	30	62	16	1	55,4	37,4
6306-C	0,328	30	72	19	1,1	63,4	41,3
6306-C-2HRS	0,34	30	72	19	1,1	63,4	41,3
6306-C-2Z(-2BRS)	0,339	30	72	19	1,1	63,4	41,3
6207-C	0,263	35	72	17	1,1	64,7	44,5
6207-C-2HRS	0,274	35	72	17	1,1	64,7	44,5
6207-C-2Z(-2BRS)	0,273	35	72	17	1,1	64,7	44,5
6307-C	0,434	35	80	21	1,5	69,8	46
6307-C-2HRS	0,449	35	80	21	1,5	69,8	46
6307-C-2Z(-2BRS)	0,447	35	80	21	1,5	69,8	46
6208-C	0,345	40	80	18	1,1	70,7	49,2
6208-C-2HRS	0,359	40	80	18	1,1	70,7	49,2
6208-C-2Z(-2BRS)	0,359	40	80	18	1,1	70,7	49,2
6308-C	0,6	40	90	23	1,5	78,8	52,1
6308-C-2HRS	0,622	40	90	23	1,5	78,8	52,1
6308-C-2Z(-2BRS)	0,617	40	90	23	1,5	78,8	52,1
6209-C	0,396	45	85	19	1,1	75,5	53,9
6209-C-2HRS	0,413	45	85	19	1,1	75,5	53,9
6209-C-2Z(-2BRS)	0,411	45	85	19	1,1	75,5	53,9
6210-C	0,431	50	90	20	1,1	81,8	59,1
6210-C-2HRS	0,451	50	90	20	1,1	81,8	59,1
6210-C-2Z(-2BRS)	0,448	50	90	20	1,1	81,8	59,1



Dichtung 2Z (2BRS)



Anschlussmaße
offene Ausführung



Anschlussmaße
abgedichtete Ausführung

Anschlussmaße			Tragzahlen		Ermüdungs- grenzbelastung C_{ur} N	Grenzdrehzahl n_G min^{-1}	Bezugsdrehzahl n_B min^{-1}
d_a min.	D_a max.	r_a max.	dyn. C_r N	stat. C_{0r} N			
30,6	46,4	1	15 000	7 800	485	21 600	16 100
30,6	46,4	1	15 000	7 800	485	12 200	–
30,6	46,4	1	15 000	7 800	485	18 400	16 100
32	55	1	24 700	11 500	780	17 800	13 500
32	55	1	24 700	11 500	780	11 300	–
32	55	1	24 700	11 500	780	15 100	13 500
35,6	56,4	1	20 800	11 200	700	17 800	13 400
35,6	56,4	1	20 800	11 200	700	10 200	–
35,6	56,4	1	20 800	11 200	700	15 100	13 400
37	65	1	32 000	16 200	1 090	15 100	11 800
37	65	1	32 000	16 200	1 090	9 300	–
37	65	1	32 000	16 200	1 090	12 800	11 800
42	65	1	28 000	15 400	1 030	15 000	11 500
42	65	1	28 000	15 400	1 030	8 600	–
42	65	1	28 000	15 400	1 030	12 700	11 500
44	71	1,5	37 000	19 100	1 290	13 600	10 900
44	71	1,5	37 000	19 100	1 290	8 300	–
44	71	1,5	37 000	19 100	1 290	11 500	10 900
47	73	1	31 500	17 800	1 200	13 600	10 400
47	73	1	31 500	17 800	1 200	7 800	–
47	73	1	31 500	17 800	1 200	11 600	10 400
49	81	1,5	47 000	25 000	1 690	11 800	9 900
49	81	1,5	47 000	25 000	1 690	7 400	–
49	81	1,5	47 000	25 000	1 690	10 100	9 900
52	78	1	34 000	20 300	1 370	12 700	9 700
52	78	1	34 000	20 300	1 370	7 100	–
52	78	1	34 000	20 300	1 370	10 800	9 700
57	83	1	38 000	23 200	1 540	11 700	9 200
57	83	1	38 000	23 200	1 540	6 400	–
57	83	1	38 000	23 200	1 540	9 900	9 200

Schaeffler Technologies AG & Co. KG

Georg-Schäfer-Straße 30
97421 Schweinfurt
Deutschland
Internet www.fag.de
E-Mail faginfo@schaeffler.com

In Deutschland:

Telefon 0180 5003872
Telefax 0180 5003873

Aus anderen Ländern:

Telefon +49 9721 91-0
Telefax +49 9721 91-3435

Alle Angaben wurden sorgfältig erstellt und überprüft. Für eventuelle Fehler oder Unvollständigkeiten können wir jedoch keine Haftung übernehmen.

Technische Änderungen behalten wir uns vor.

© Schaeffler Technologies AG & Co. KG

Ausgabe: 2017, Mai

Nachdruck, auch auszugsweise, nur mit unserer Genehmigung.

TPI 165 D-D